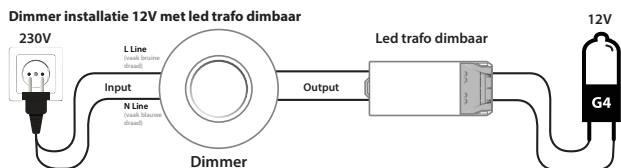
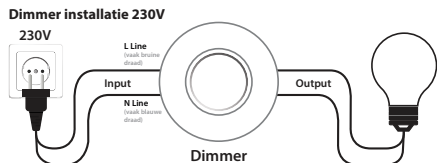


## Aansluitschema



## MIN/MAX instellen

Gebruik de MIN/MAX meters om het minimale en maximale lichtniveau en -stabiliteit in te stellen.

### Min. lichtniveau instellen:

Zet de verlichting aan middels de dimmer as. Draai dan met een schroevendraaier de MIN potmeter (achterkant van het product) langzaam naar rechts voor stabiel licht. Is het licht al stabiel? Draai de MIN dan langzaam naar links voor een nog betere dimbaarheid, tot net vóór het punt de lampen gaan knipperen. Dat is de beste dimbaarheid van deze led lampen.

### Max. lichtniveau instellen:

Zet de verlichting aan middels de dimmer as. Draai vervolgens de dimmer as zo ver mogelijk naar rechts (maximale lichtoutput). Gaan de lampen knipperen? Draai dan met een schroevendraaier de MAX potmeter (achterkant van het product) langzaam naar links, voor stabiel licht in de maximale lichtstand. Is het licht al stabiel? Draai dan de MAX naar rechts voor de maximale lichtoutput van deze led lampen.

# EcoDim®

## Handleiding

Led vloerdimmer fase afsnijding / trailing edge

ECO-DIM.09



ECO-DIM.09 (W) wit  
ECO-DIM.09 (B) zwart

Deze vloerdimmer is speciaal ontwikkeld om led lampen mee te kunnen dimmen. De vloerdimmer werkt al vanaf 0W aan led vermogen en u kunt maximaal 50W led vermogen op de vloer aansluiten. Voor halogeen- en gloeilampen geldt een maximum van 100W.

- Optimale lichtstabiliteit middels een MIN/MAX aftelling
- Memory voor de laatst ingestelde lichtsterkte
- Soft start systeem
- Druk/draai knop
- Leverbaar in wit en zwart

## ECO-DIM.09

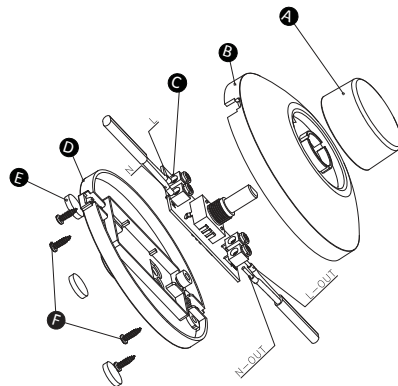
<b>Input voltage</b>	220-240V, 50Hz
<b>Aansluit wattage</b>	0-50W LED 10-100W Halogeen/gloeilampen
<b>Geschikte lading</b>	Led-, halogeen-, gloeilampen
<b>Type dimmer</b>	R,C Fase afsnijding
<b>Bediening</b>	Druk/draai knop
<b>Werkbare temperatuur</b>	max. 35°C
<b>Afmetingen</b>	80.5mm, H 34.1mm
<b>Gewicht</b>	46,39 gr.

- √ 0-50W LED
- √ Fase afsnijding (R, C)
- √ Optimale dimbaarheid en lichtstabiliteit
- √ MIN. en MAX. afstelling
- √ Bescherming tegen stoorsignalen
- √ Geruisloos dimmen
- √ Soft-start systeem
- √ Druk/draaiknop

Vloerdimmer met draaiknop én zowel MIN als MAX afstelling. Hiermee kunt u dus de beste dimbaarheid uit iedere led lamp halen. Daarnaast kunt u gewoon de welbekende druk/draaiknop gebruiken (i.p.v. pulsdrukker). Veel gebruiksvriendelijker te bedienen!

- √ Overload Protection
- √ Short Circuit Protection
- √ Over Temperature Protection

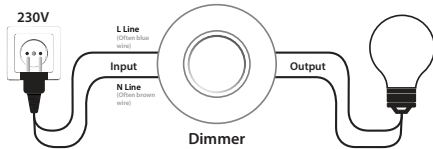
## Installatie



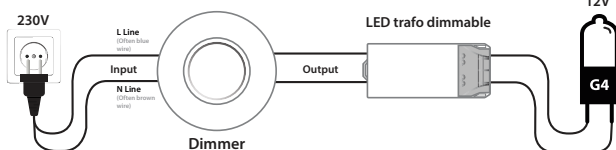
- Stap 1:** Draai de schroeven aan de onderkant van de vloerdimmer los (F)
- Stap 2:** Verwijder de dimmerknop en de bovenkant van de vloerdimmer (A, B)
- Stap 3:** Draai de schroeven (invoerszijde) los om de installatiedraad later te kunnen bevestigen (C)
- Stap 4:** Strip de draden om goede contacten te bieden
- Stap 5:** Plaats draden L (bruin) en N (blauw) in de aansluitingen (C)
- Stap 6:** Schroef de draden in de verbindingen (C)
- Stap 7:** Herhaal nu stappen 3 tot 6 voor de uitgangszijde (aansluiting van het snoer op de lamp)
- Stap 8:** Controleer of de draden stevig vastzitten
- Stap 9:** Plaats deel D (onder) en deel B (boven) opnieuw
- Stap 10:** Draai de schroeven aan de onderkant vast (F)
- Stap 11:** Plaats de dimmerknop terug op de dimmerpen (A)

## Connection diagram

### Dimmer installation 230V



### Dimmer installation 12V with LED trafo dimmable



## MIN/MAX Settings

For optimal results, you can adjust the lights with the MIN and MAX settings.

### MIN adjustment:

Switch on the lighting using the dimmer shaft. Then use a screwdriver to slowly turn the MIN potentiometer (back of the product) to the right for stable light. Is the light already stable? Then slowly turn the MIN counterclockwise for even better dimmability until the lights start flashing just before the point. That is the best dimmability of these LED lamps.

### MAX adjustment:

Switch on the lighting using the dimmer shaft. Then turn the dimmer shaft as far to the right as possible (maximum light output). Are the lamps flashing? Then turn the MAX potentiometer (back of the product) slowly to the left with a screwdriver for stable light in the maximum light position. Is the light already stable? Then turn the MAX to the right for the maximum light output of these LED lamps.

# EcoDim<sup>®</sup>

## Manual

Led floor dimmer phase cut R,C

ECO-DIM.09



ECO-DIM.09 (W) white  
ECO-DIM.09 (B) black

This floor dimmer has been specially developed to be able to dim dimmable LED lamps. The floor dimmer works from LED power of 0W and you can connect a maximum LED power of 50W to the cord dimmer. For halogen lamps and light bulbs the maximum is 100W.

- MIN / MAX settings for optimal light stability
- Memory for the last selected brightness
- Soft-start system
- Push-turn button
- Available in white and black

## ECO-DIM.09

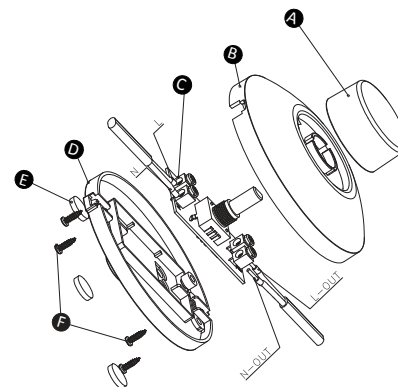
<b>Input voltage</b>	220-240V, 50Hz
<b>Load wattage</b>	0-50W LED 10-100W halogen lamps/ light bulbs
<b>Suitable for</b>	LEDs, halogen lamps, light bulbs
<b>Type of dimmer</b>	R,C Phase cut
<b>Operation</b>	Push-turn button
<b>Working temperature</b>	max. 35°C
<b>Dimensions</b>	80.5mm, H 34.1mm
<b>Weight</b>	46,49gr.

- √ 0-50W LED
- √ Phase cut (R, C)
- √ Optimal dimmability and light stability
- √ MIN. and MAX. adjustment
- √ Protection against interference signals
- √ Noiseless dimming
- √ Soft start system
- √ Press / rotary knob

Floor dimmer with rotary knob and both MIN and MAX adjustment. This allows you to get the best dimmability from every LED lamp. In addition, you can simply use the well-known push / turn knob (instead of a push button). Much more user-friendly to operate!

- √ Overload Protection
- √ Short Circuit Protection
- √ Over Temperature Protection

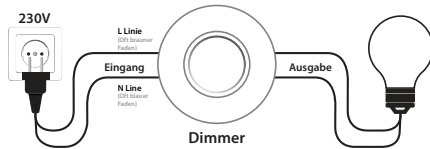
## Installation



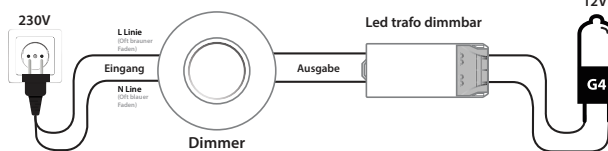
- Step 1:** Loosen the screws in the bottom of the floor dimmer (F)
- Step 2:** Remove the dimmer button and the top of the floor dimmer (A, B)
- Step 3:** Loosen the screws (input side) to be able to attach the installation wire later (C)
- Step 4:** Strip the wires to provide good contacts
- Step 5:** Place wires L (brown) and N (blue) in the connections (C)
- Step 6:** Screw the wires into the connections (C)
- Step 7:** Now repeat steps 3 to 6 for the output side (connection of the cord to the lamp)
- Step 8:** Check if the wires are securely tightened
- Step 9:** Put part D (bottom) and part B (top) together again
- Step 10:** Tighten the screws in the bottom (F)
- Step 11:** Place the dimmer knob back on to dimmer pin (A)

## Aansluitschema

### Dimmer installation 230V



### Dimmerinstallation 12V mit dimmbarem LED trafo



## MIN/MAX-Einstellung

Damit der FußDimmer optimal funktioniert, können die Lampen mit der MIN- und MAX-Einstellung optimal an den Dimmer angepasst werden.

### MIN-Einstellung:

Schalten Sie die Beleuchtung mit dem Dimmer ein. Drehen Sie dann die Dimmerwelle so weit wie möglich nach links (minimale Lichtleistung). Blinken die Lampen? Drehen Sie dann das MIN-Potentiometer langsam mit einem Schraubendreher im Uhrzeigersinn, um ein stabiles Licht zu erzielen. Ist das Licht schon stabil? Drehen Sie dann langsam die MIN nach links, um noch besser zu dimmen, bis kurz vor dem Punkt die Lampen anfangen zu blinken. Das ist die beste Dimmbarkeit dieser LED-Lampen.

### MAX-Einstellung:

Schalten Sie die Beleuchtung mit dem Dimmer ein. Drehen Sie dann die Dimmerwelle so weit wie möglich nach rechts (maximale Lichtleistung). Blinken die Lampen? Drehen Sie dann das MAX-Potentiometer (Rückseite des Produkts) langsam mit einem Schraubendreher nach links, um ein stabiles Licht in der maximalen Lichtposition zu erzielen. Ist das Licht schon stabil? Drehen Sie dann den MAX nach rechts, um die maximale Lichtleistung dieser LED-Lampen zu erzielen.

# EcoDim®

## Handbuch

Led Fußdimmer phasenabschnitt R-C

ECO-DIM.09



ECO-DIM.09 (W) weiß  
ECO-DIM.09 (B) schwarz

Dieser FußDimmer wurde speziell zum Dimmen von dimmbaren LED-Lampen entwickelt. An diesen FußDimmer, der schon ab einer LED-Leistung von 0 W arbeitet, können bis zu 50 W LED-Leistung angeschlossen werden. Für Halogen- und Glühlampen gilt ein Höchstwert von 100 W.

- Optimale Lichtstabilität durch MIN/MAX-Steuerung
- Speicher für die zuletzt eingestellte Lichtstärke
- Soft-Start
- Druck-/Drehknopf
- Erhältlich in weiß und schwarz

## ECO-DIM.09

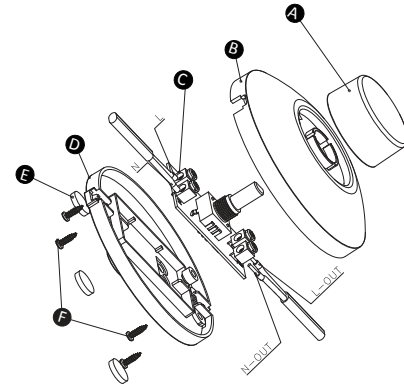
<b>Eingangsspannung</b>	220-240 V AC, 50 Hz
<b>Anschlussleistungsaufnahme</b>	0-50W LED 10-100W Halogen/Glühlampen
<b>Geeignete Ladung</b>	LED, Halogen-, Glühlampen
<b>Dimmertyp</b>	R-C, Phasenabschnitt
<b>Bedienung</b>	Druck-/Drehknopf
<b>Betriebstemperatur</b>	max. 35 °C
<b>Abmessungen</b>	80,5mm, H 34,1mm
<b>Gewicht</b>	46,39g

- √ 0-50W LED
- √ Phasenschnitt (R, C)
- √ Optimale Dimmbarkeit und Lichtstabilität
- √ MIN. und MAX. Einstellung
- √ Schutz vor Störsignalen
- √ Geräuschloses Dimmen
- √ Sanftanlaufsystem
- √ Drücken / Drehknopf

Fußdimmer mit Drehknopf und MIN- und MAX-Einstellung. Auf diese Weise erhalten Sie mit jeder LED-Lampe die beste Dimmbarkeit. Zusätzlich können Sie einfach den bekannten Druck- / Drehknopf (anstelle eines Druckknopfes) verwenden. Viel benutzerfreundlicher zu bedienen!

- √ Überlastschutz
- √ Kurzschlusschutz
- √ Übertemperaturschutz

## Installation



- Schritt 1:** Die Schrauben an der Unterseite des Fuß-Dimmers lösen (F)
- Schritt 2:** Nun den Dimmknopf und die Oberseite des Fuß-Dimmers entfernen (A, B)
- Schritt 3:** Die Schrauben lösen (an der Eingangsseite), um später den Installationsdraht befestigen zu können (C)
- Schritt 4:** Die Installationsdrähte so weit abisolieren, dass ein guter Kontakt hergestellt werden kann
- Schritt 5:** Nun den L-Leiter (brauner Draht) und den N-Leiter (blauer Draht) in die Kontakte stecken (C)
- Schritt 6:** Danach die Installationsdrähte in den Kontakten festschrauben (C)
- Schritt 7:** Die Schritte 3 bis 6 an der Ausgangsseite wiederholen (Anschluss des Kabels zur Lampe)
- Schritt 8:** Überprüfen, ob die Drähte sicher befestigt sind
- Schritt 9:** Teil D (unten) und Teil B (oben) wieder zusammensetzen
- Schritt 10:** Die Schrauben an der Unterseite wieder festdrehen (F)
- Schritt 11:** Den Dimmknopf wieder auf den Drehstift setzen (A)