

# LED's light Pro



230090, 230091, 230092, 230093, 230095, 230097

- EN** Operation/installation manual and specifications
- DE** Betriebs- / Installationsanleitung und technische Daten
- NL** Gebruiksaanwijzing / installatiehandleiding en specificaties
- FR** Manuel d'utilisation et d'installation et spécifications
- ES** Manual de operación / instalación y especificaciones



www.tuv.com  
ID 1111227284

## 5 Years Warranty

	Floodlight 30W		4.650lm	 Non Dimmable  265x184x54mm	100-240 50/60Hz 0.14 A	155 Lumen Watt  H05RN-F CABLE 1M  IK08	 C4 corrosion protection
	Floodlight 50W		7.750lm	 Non Dimmable  265x184x54mm	100-240 50/60Hz 0.23 A	155 Lumen Watt  H05RN-F CABLE 1M  IK08	 instant light
	Floodlight 100W		16.000lm	 Non Dimmable  302x277x55mm	100-277 50/60Hz 0.46 A	160 Lumen Watt  H05RN-F CABLE 1M  IK07	 100% instant light
	Floodlight 150W		24.000lm	 Non Dimmable  358x278x60mm	220-240 50/60Hz 0.69 A	160 Lumen Watt  H05RN-F CABLE 1M  IK07	 SDCM <5
	Floodlight 200W		32.000lm	 Non Dimmable  367x328x60mm	220-240 50/60Hz 0.91 A	160 Lumen Watt  H07RN-F CABLE 1M  IK07	 25.000x LED 50.000h
	Floodlight 300W		48.000lm	 Non Dimmable  577x378x60mm	100-240 50/60Hz 1.34 A	160 Lumen Watt  H07RN-F CABLE 1M  IK07	 Neutral White 4.000K
							 120°
							 CosΦ Power Factor >0.95
							 IP66
							 CRI >80
							 FREE

# LED's light Pro

## Floodlight

EN

### BOX CONTENTS

- 1 - LED Floodlight
- 1 - mounting hardware

DE

### DOSENINHALT

- 1 - LED Floodlight
- 1 - Montageteile

NL

### INHOUD DOOS

- 1 - LED Floodlight
- 1 - bevestigingsmateriaal

FR

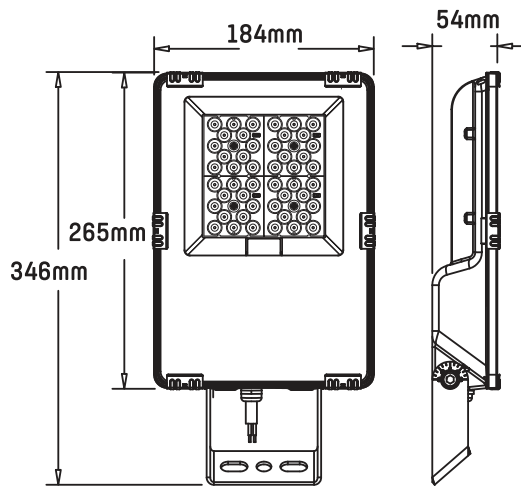
### CONTENU DE LA BOÎTE

- 1 - LED Floodlight
- 1 - le matériel de montage

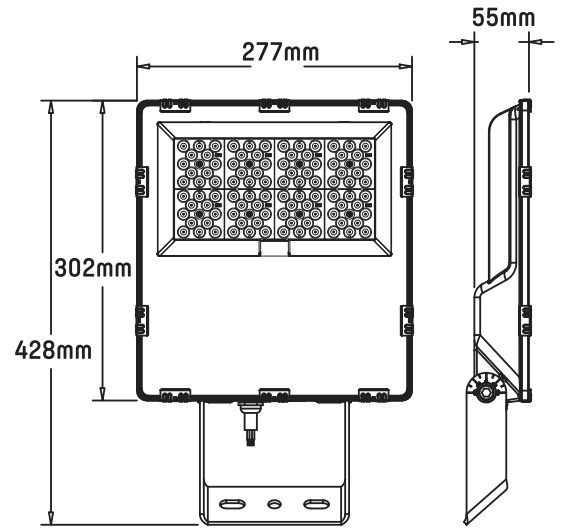
ES

### CONTENIDO DE LA CAJA

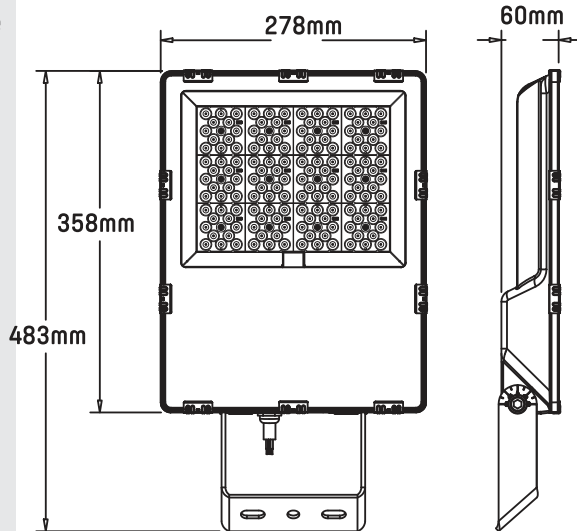
- 1 - LED Floodlight
- 1 - muntado de aparataro



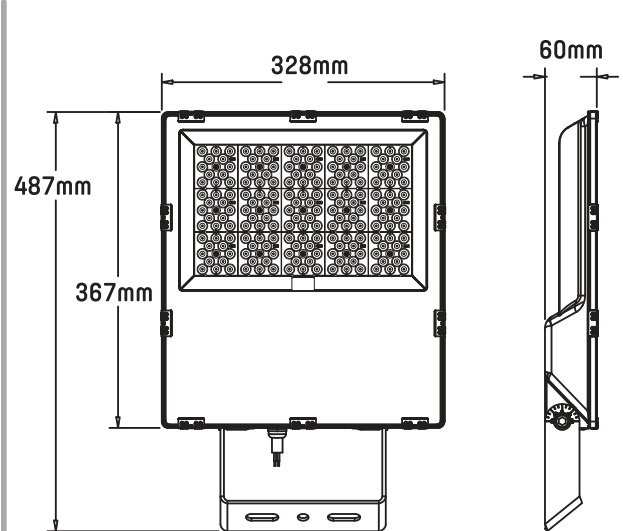
230090  
230091



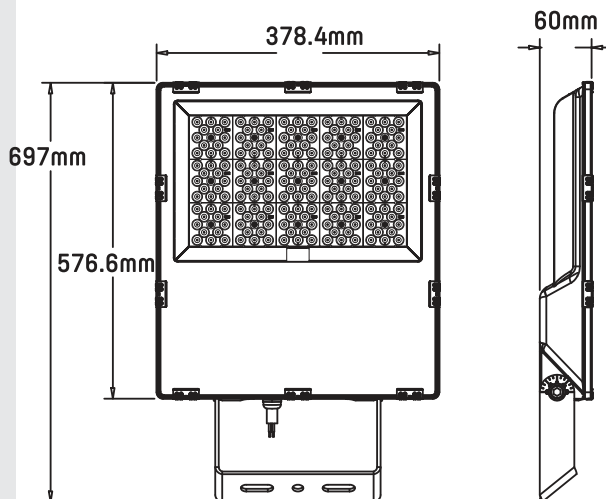
230092



230093



230095



230097

# LED's light Pro

EN

⚠ Disconnect power before installing the product or servicing it.

NL

⚠ Schakel de stroom uit voordat u het product installeert of er onderhoud aan pleegt.

ES

⚠ Desconecte la alimentación antes de instalar el producto o repararlo.

DE

⚠ Trennen Sie die Stromversorgung, bevor Sie das Produkt installieren oder warten.

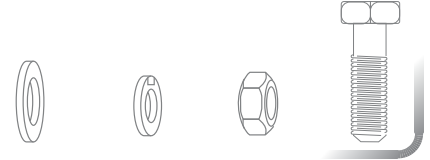
FR

⚠ Débranchez l'alimentation avant d'installer le produit ou de le réparer.

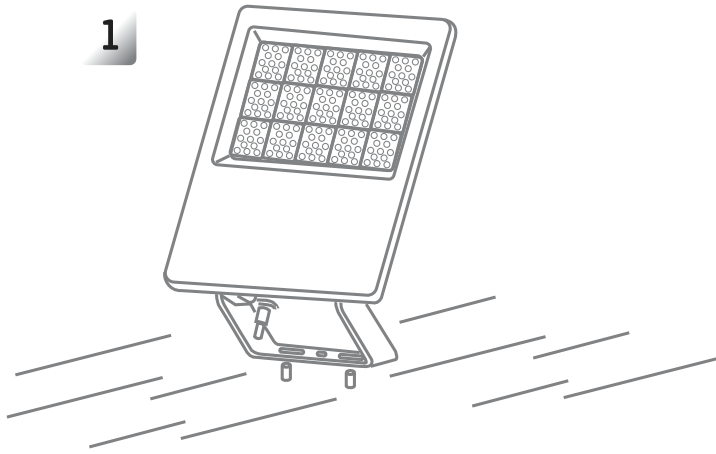
## Tools needed



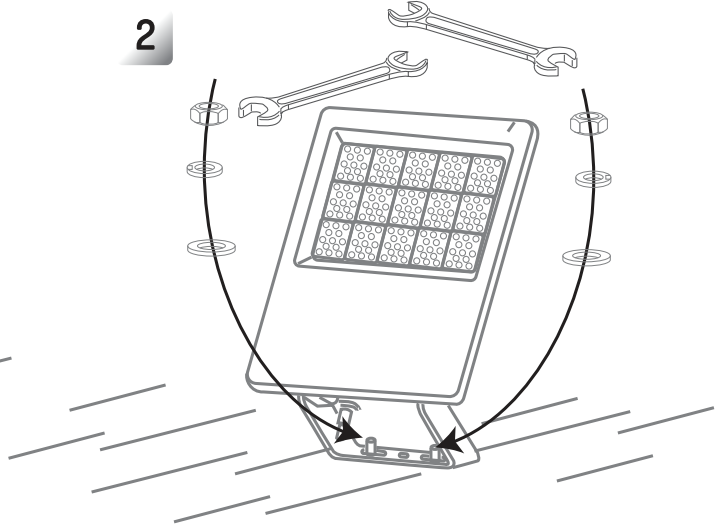
## optional (not included)



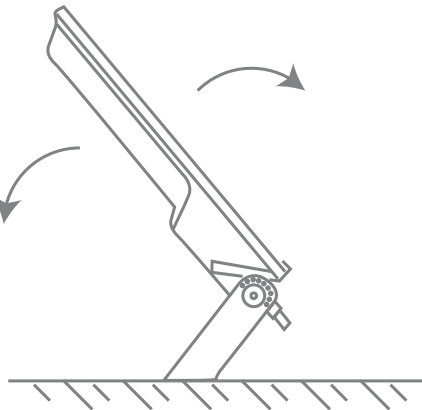
1



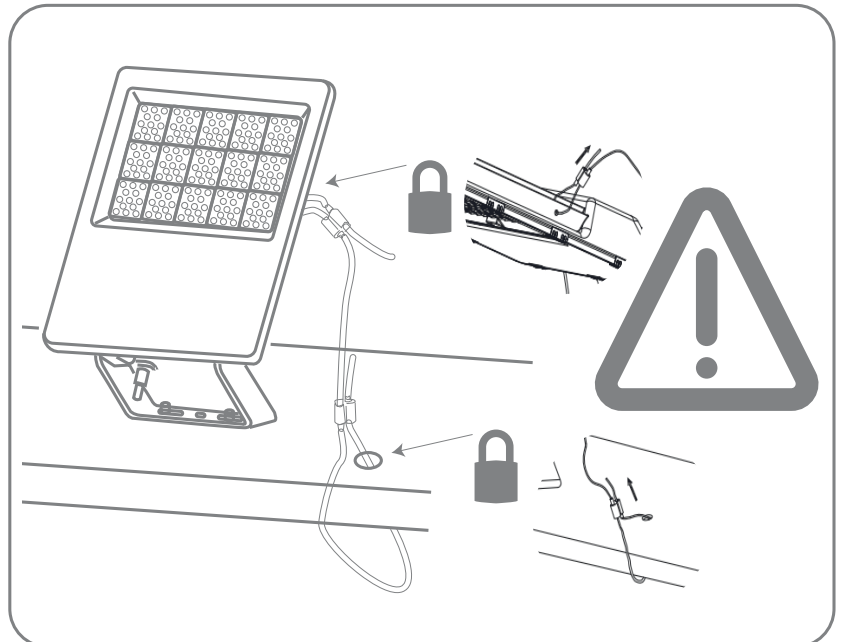
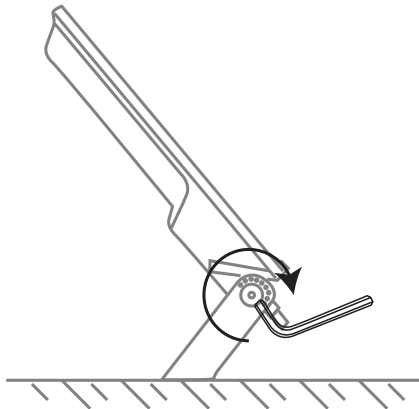
2



3



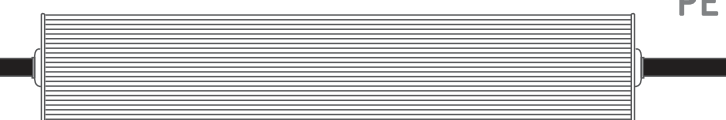
4



H05RN-F / H07RN-F CABLE 1m

LED+ (Brown)

LED- (Blue)



AC/L (Brown)

AC/N (Blue)

PE (Green/Yellow)



# LED's light Pro

## EN Manual identification

Shada B.V. The Netherlands  
Molenaarshoek 28  
NL-7328 JK APELDOORN  
www.shada.nl  
Date of Issue: 05.19.2020  
Article number: 230090, 230091, 230092, 230093, 230095, 230097.

### • General

This product is designed for professional use.

### • Modification of the product

The product may not be changed or adapted.

### • Conformity of the product with legislation

The warranty expires in the event of damage due to non-compliance with the safety instructions of the device. Furthermore, we are not liable for consequential damage, damage to objects or persons resulting from failure to observe the safety instructions and improper use/handling of the device due to wear and tear. Product design and specifications are subject to change without notice. All logos and trade names are registered trademarks of their respective owners and are hereby acknowledged as such.

### • Storage of the Manual

Please read the operating instructions carefully and completely before use. The operating instructions are part of the product, they contain important information on the commissioning and handling of the device. Keep all enclosed operating instructions for future reference. If the device is sold or passed on to third parties, you are obliged to pass on the operating instructions as these are lawfully part of the product.

### • Operating the product

The safety instructions and warnings must be observed to ensure both the perfect condition of the product and safe operation.

### • Product maintenance

The product can be cleaned with clear water and a soft cloth. Do not use detergents containing surface active agents or scouring agents.

### • Instructions for disposal

Old appliances marked with the pictured symbol must not be disposed of with the trash. You must return them to a waste collection center (inquire at your local community) or the retailer where they were purchased. They will ensure environmentally sound disposal.



### • Documentation

The product has been manufactured and supplied in compliance with all relevant regulations and directives that apply for all member states of the European Union. The product complies with all applicable specifications and regulations in the country of purchase. Formal documentation is available upon request. The formal documentation includes, but is not limited to the declaration of conformity, the material safety datasheet and the product test report.

### • CE-Declaration

This product complies with the following directives:  
LVD: 2014/35/EU EMC: 2014/30/EU RoHS: 2011/65/EU

### • Explanation of symbols, concepts and particularities of the product



Action icon - Read this manual carefully and completely.



**CE is the abbreviation for Conformité Européenne** - And means "Conforms to the European guidelines". With the CE-mark, the manufacturer confirms that this product complies with the current European guidelines.

## DE Identifikation der Bedienungsanleitung

Shada B.V. Die Niederlande  
Molenaarshoek 28  
NL-7328 JK APELDOORN

www.shada.nl

Ausgabedatum: 05.19.2020

Artikelnummer: 230090, 230091, 230092, 230093, 230095, 230097.

### • Allgemeines

Dieses Produkt ist für den professionellen Gebrauch konzipiert.

### • Modifikation der Produkte

Das Produkt darf nicht geändert oder angepasst werden.

### • Konformität des Produktes

Der Gewährleistungsanspruch erlischt im Fall von Schäden, durch Nichtbeachtung dieser Bedienungsanleitung. Des Weiteren haften wir nicht für Folgeschäden, Schäden an Gegenständen oder Personen die durch Nichtbeachtung der Sicherheitshinweise und unsachgemäßer Bedienung/ Handhabung des Geräts oder durch Verschleiß entstehen. Produktdesign und Spezifikationen können ohne vorherige Ankündigung geändert werden. Alle Logos und Markennamen sind eingetragene Warenzeichen ihrer jeweiligen Inhaber und werden hiermit als solche anerkannt.

### • Aufbewahrung der Bedienungsanleitung

Bitte lesen Sie die Betriebsanleitung vor dem Gebrauch sorgfältig und vollständig durch. Die Betriebsanleitung ist Teil des Produkts. Sie enthält wichtige Hinweise zur Inbetriebnahme und Handhabung des Gerätes. Verwahren Sie die beiliegende Bedienungsanleitung um auch später in der Lage zu sein, nach Informationen suchen können. Wenn das Gerät verkauft oder an Dritte weitergegeben wird sind Sie verpflichtet auch die Bedienungsanleitung weiterzugeben da diese laut Gesetzgeber ein Teil des Produktes ist.

### • Betrieb des Produktes

Die Sicherheitshinweise und Warnungen sind unbedingt zu beachten. Um den einwandfreien Zustand des Produktes und einen gefahrlosen Betrieb zu gewährleisten.

### • Instandhaltung des Produktes

Das Produkt kann mit einem feuchten, weichen Tuch gereinigt werden. Bitte benutzen Sie keine chemischen oder abrasiven Reinigungsmittel.

### • Hinweise für die Entsorgung

Altgeräte, die mit dem abgebildeten Symbol gekennzeichnet sind, dürfen nicht in den Hausmüll entsorgt werden. Sie müssen sie bei einer Sammelstelle für Altgeräte (erkundigen Sie sich bitte bei Ihrer Gemeinde) oder dem Händler, bei dem es gekauft wurde abgegeben werden. Diese stellen eine umweltgerechte Entsorgung sicher.



### • Dokumentation

Das Produkt wurde in Übereinstimmung mit allen relevanten Vorschriften und Richtlinien hergestellt und geliefert, die für alle Mitgliedsstaaten der Europäischen Union gültig sind. Das Produkt entspricht allen geltenden Vorschriften und Bestimmungen im Verkaufsland. Entsprechende Unterlagen und Zertifikate sind auf Anfrage erhältlich. Die formale Dokumentation beinhaltet mindestens die Konformitätserklärung, das Sicherheitsdatenblatt und den Prüfbericht des Produktes, ist jedoch nicht auf diese beschränkt.

### • CE-Konformität

Das Produkt stimmt mit den folgenden Normen/Direktiven überein:  
LVD: 2014/35/EU EMC: 2014/30/EU RoHS: 2011/65/EU

### • Erklärung Symbole, Begriffe, Besonderheiten des Produktes



Handlungssymbol - Lesen Sie diese Bedienungsanleitung sorgfältig und vollständig durch.



**CE ist die Abkürzung für Conformité Européenne** - und bedeutet „Entspricht den EU-Richtlinien“. Mit der CE-Kennzeichnung bestätigt der Hersteller, dass dieses Produkt die geltenden europäischen Richtlinien erfüllt.



## WARNING • WARNUNG

### EN

Risk of fire or electric shock. LED Commercial Floodlight installation requires knowledge of luminaires electrical systems. If not qualified, do not attempt installation. Contact a qualified electrician. To prevent wiring damage or abrasion, do not expose wiring to edges of sheet metal or other sharp objects. Disconnect power before installing the product or servicing it. Wait until fixture has cooled down before installing or servicing the fixture.

Terminal box not included. Installation may require advice from a qualified person. Waterproof terminal box with IP66 degree shall be used for the supply connection. The terminal box must comply with IEC/EN 60998-1, IEC/EN 60998-2-1 or IEC/EN 60998-2-2, which rated voltage must be more than 450VAC, rated connecting capacity is 2.5-4mm<sup>2</sup>, the rated ambient temperature must be 40°C, the ends of wire must be clamped by crimp terminal to prevent the stranded conductor escapes from a terminal

Please do not take apart the light to avoid damaging the water proof feature.

- Please do not look directly into the led projector while it's lighting to avoid damage to the eyes.
- Ensure the earth wire connected with the earth effectively to avoid electric shock or being damaged by lightning or thundering.
- After the beam angle is fixed, ensure the screw in the bracket is completely fixed to avoid the light falling apart.
- Replace any cracked protective shield
- If the external flexible cable or cord of this luminaire is damaged, it shall be exclusively replaced by the manufacturer or his service agent or a similar qualified person in order to avoid a hazard.
- The light source contained in this luminaire shall only be replaced by the manufacturer or his service agent or a similar qualified person
- Glass covers used within the thermal limits: -20 C to 200C

### DE

Brand- oder Stromschlaggefahr. Die Installation von LED Commercial Floodlight erfordert Kenntnisse über die elektrischen Systeme von Leuchten. Wenn Sie nicht qualifiziert sind, versuchen Sie nicht, die Installation durchzuführen. Wenden Sie sich an einen qualifizierten Elektriker. Setzen Sie die Verkabelung keinen Kanten von Blech oder anderen scharfen Gegenständen aus, um Beschädigungen oder Abrieb der Kabel zu vermeiden. Trennen Sie die Stromversorgung, bevor Sie das Produkt installieren oder warten. Warten Sie, bis das Gerät abgekühlt ist, bevor Sie das Gerät installieren oder warten.

Klemmenkasten nicht enthalten. Die Installation erfordert möglicherweise den Rat einer qualifizierten Person. Für den Versorgungsanschluss ist ein wasserdichter Klemmenkasten mit Schutzart IP66 zu verwenden. Der Klemmenkasten muss IEC / EN 60998-1, IEC / EN 60998-2-1 oder IEC / EN 60998-2-2 entsprechen. Die Nennspannung muss mehr als 450 VAC betragen. Die Nennanschlusskapazität beträgt 2,5-4 mm<sup>2</sup>. Die Umgebungstemperatur muss 40 ° C betragen. Die Drahtenden müssen mit einer Crimpklemme geklemmt werden, um zu verhindern, dass der Litzenleiter aus einer Klemme entweicht.

Bitte nehmen Sie das Licht nicht auseinander, um die Wasserdichtigkeit nicht zu beschädigen.

- Bitte schauen Sie während der Beleuchtung nicht direkt in den LED-Projektor, um Augenschäden zu vermeiden.
- Stellen Sie sicher, dass das Erdungskabel effektiv mit der Erde verbunden ist, um einen elektrischen Schlag oder eine Beschädigung durch Blitzschlag oder Donner zu vermeiden.
- Stellen Sie nach dem Festlegen des Abstrahlwinkels sicher, dass die Schraube in der Halterung vollständig fest sitzt, damit das Licht nicht auseinander fällt.
- Ersetzen Sie alle gerissenen Schutzschilder
- Wenn das externe flexible Kabel oder Kabel dieser Leuchte beschädigt ist, darf es ausschließlich vom Hersteller oder seinem Servicemitarbeiter oder einer ähnlich qualifizierten Person ausgetauscht werden, um eine Gefahr zu vermeiden.
- Die in dieser Leuchte enthaltene Lichtquelle darf nur vom Hersteller oder seinem Servicemitarbeiter oder einer ähnlich qualifizierten Person ersetzt werden
- Glasabdeckungen innerhalb der thermischen Grenzen: -20 ° C bis 200 ° C.

# LED's light Pro

## NL Identificatie van de bedieningsinstructies

Shada B.V. Holanda  
Molenmakershoek 28  
NL-7328 JK APeldoorn  
www.shada.nl  
Uitgiftedatum: 05.19.2020  
Artikelnummer: 230090, 230091, 230092, 230093, 230095, 230097.

### • Algemeen

Dit product is ontworpen voor professioneel gebruik.

### • Aanpassing van het product

Het product mag niet worden gewijzigd of aangepast.

### • Conformiteit van het product met wetgeving

De garantie vervalt in het geval van schade als gevolg van niet-naleving van de veiligheidsvoorschriften van het apparaat. Verder zijn wij niet aansprakelijk voor gevolgschade, schade aan voorwerpen of personen als gevolg van het niet in acht nemen van de veiligheidsinstructies en oneigenlijk gebruik/gebruik van het apparaat als gevolg van slijtage. Productontwerp en -specificaties kunnen zonder voorafgaande kennisgeving worden gewijzigd. Alle logo's en handelsnamen zijn geregistreerde handelsmerken van hun respectieve eigenaren en worden hierbij als zodanig erkend.

### • Opslag van de bedieningsinstructies

Lees de gebruiksaanwijzing zorgvuldig en volledig voor gebruik. De bedieningsinstructies maken deel uit van het product, ze bevatten belangrijke informatie over de inbedrijfstelling en het gebruik van het apparaat. Bewaar de bedieningsinstructies om later informatie te kunnen opzoeken. Als het apparaat wordt verkocht of doorgegeven aan derden, bent u verplicht om de bedieningsinstructies door te geven aangezien deze wettelijk deel uitmaken van het product.

### • Werking van het product

De veiligheidsinstructies en waarschuwingen moeten in acht worden genomen om de perfecte staat van het product en een veilige werking te garanderen.

### • Onderhoud van het product

Het product kan gereinigd worden met een zachte doek. Gebruik geen schoonmaakmiddelen die oppervlakteactieve stoffen of schuurmiddelen bevatten.

### • Instructies voor verwijdering

Oude apparaten die zijn gemarkeerd met het afgebeelde symbool mogen niet met het vuilnis worden weggegooid. U dient deze af te geven bij een afvalinzamelingencentrum (informeer bij uw lokale gemeenschap) of de winkel waar het is gekocht. Deze zorgen voor milieuvriendelijke verwijdering.



### • Documentatie

Het product is vervaardigd en geleverd in overeenstemming met alle relevante voorschriften en richtlijnen die geldig zijn voor alle lidstaten van de Europese Unie. Het product voldoet aan alle toepasselijke voorschriften en regelingen in het land van verkoop. Formele documentatie is op aanvraag beschikbaar. De formele documentatie omvat, maar is niet beperkt tot, de conformiteitsverklaring, het veiligheidsinformatieblad en het product testrapport.

### • CE-conformiteitsverklaring

Dit product voldoet aan de volgende richtlijnen:  
LVD: 2014/35/EU EMC: 2014/30/EU RoHS: 2011/65/EU

### • Verklaring symbolen, begrippen en bijzonderheden van het product.



Handelingssymbool - Lees U deze handleiding zorgvuldig en in zijn geheel door.



CE is de Afkorting voor Conformité Européenne - en betekent "is conform EU-Richtlijnen". Met deze aanduiding bevestigt de fabrikant dat dit product voldoet aan alle geldende Europese richtlijnen.



## WAARSCHUWING • ATTENTION



Risico op brand of elektrische schokken. LED Commercial Floodlight installatie vereist kennis van armaturen elektrische systemen. Probeer de installatie niet als deze niet gekwalificeerd is. Neem contact op met een gekwalificeerde elektricien. Stel de bedrading niet bloot aan de randen van plaatstaal of andere scherpe voorwerpen om beschadiging of slijtage van de bedrading te voorkomen. Schakel de stroom uit voordat u het product installeert of er onderhoud aan pleegt. Wacht tot het armatuur is afgekoeld voordat u het armatuur installeert of onderhoud.

Klemmenkast niet inbegrepen. De installatie vereist mogelijk advies van een gekwalificeerd persoon. Voor de voedingsaansluiting wordt een waterdichte klemmenkast met IP66-graad gebruikt. De klemmenkast moet voldoen aan IEC / EN 60998-1, IEC / EN 60998-2-1 of IEC / EN 60998-2-2, welke nominale spanning meer dan 450VAC moet zijn, de nominale aansluitcapaciteit is 2,5-4mm<sup>2</sup>, de nominale omgevingstemperatuur moet 40 ° C zijn, de uiteinden van de draad moeten worden vastgeklemd door een krimpterminal om te voorkomen dat de geslagen geleider uit een terminal ontsnapt.

Haal het licht niet uit elkaar om schade aan de waterdichte functie te voorkomen.

- Kijk niet rechtstreeks in de led-projector terwijl deze brandt, om oogletsel te voorkomen.
- Zorg ervoor dat de aarddraad effectief met de aarde is verbonden om elektrische schokken te voorkomen of beschadigd te worden door bliksem of donder.
- Controleer nadat de stralingshoek is bevestigd of de schroef in de beugel volledig is vastgezet om te voorkomen dat het licht uit elkaar valt.
- Vervang een geïsoleerd beschermend schild
- Als de externe flexibele kabel of het snoer van deze armatuur beschadigd is, mag deze uitsluitend worden vervangen door de fabrikant of zijn serviceagent of een vergelijkbaar gekwalificeerd persoon om gevaar te voorkomen.
- De lichtbron in deze armatuur mag alleen worden vervangen door de fabrikant of zijn serviceagent of een vergelijkbaar gekwalificeerd persoon
- Glazen kappen gebruikt binnen de thermische limieten: -20 ° C tot 200 ° C



Risque d'incendie ou de choc électrique. L'installation commerciale de LED Floodlight nécessite une connaissance des systèmes électriques des luminaires. Si vous n'êtes pas qualifié, n'essayez pas d'installer. Contactez un électricien qualifié. Pour éviter d'endommager le câble, ne l'exposez pas aux bords de tôles ou d'autres objets tranchants. Débranchez l'alimentation avant de l'installer ou de le réparer. Attendez que l'appareil ait refroidi avant d'installer ou de réparer l'appareil.

Boîte à bornes non incluse. L'installation peut nécessiter les conseils d'une personne qualifiée. Une boîte à bornes étanche avec un degré IP66 doit être utilisée pour la connexion d'alimentation. La boîte à bornes doit être conforme aux normes CEI / EN 60998-1, CEI / EN 60998-2-1 ou CEI / EN 60998-2-2, dont la tension nominale doit être supérieure à 450VAC, la capacité de connexion nominale est de 2,5-4 mm<sup>2</sup>, la température ambiante doit être de 40 ° C, les extrémités du fil doivent être serrées par une borne à sertir pour éviter que le conducteur toronné ne s'échappe d'une borne.

Veuillez ne pas démonter la lumière pour éviter d'endommager la fonction étanche à l'eau.

- Veuillez ne pas regarder directement dans le projecteur LED lorsqu'il est allumé pour éviter d'endommager les yeux.
- Assurez-vous que le fil de terre est correctement connecté à la terre pour éviter les chocs électriques ou être endommagé par la foudre ou le tonnerre.
- Une fois l'angle du faisceau fixé, assurez-vous que la vis du support est complètement fixée pour éviter que la lumière ne s'effondre.
- Remplacez tout écran de protection fissuré
- Si le câble ou le cordon flexible externe de ce luminaire est endommagé, il doit être remplacé exclusivement par le fabricant ou son agent de service ou une personne qualifiée similaire afin d'éviter un danger.
- La source lumineuse contenue dans ce luminaire ne doit être remplacée que par le fabricant ou son agent de service ou une personne qualifiée similaire
- Couvres-cables en verre utilisés dans les limites thermiques: -20 ° C à 200 ° C

## FR Identification des instructions d'utilisation

Shada B.V. Pays Bas  
Molenmakershoek 28  
NL-7328 JK APeldoorn  
www.shada.nl  
Date d'émission: 05.19.2020  
Numéro d'article: 230090, 230091, 230092, 230093, 230095, 230097.

### • Général

Ce produit est conçu pour un usage professionnel.

### • Modifications du produit

Ne modifiez pas l'appareil de quelque manière que ce soit.

### • Stockage des instructions d'utilisation

Lisez attentivement le manuel avant utilisation. Les instructions d'utilisation constituent un élément essentiel du produit, elles contiennent des informations importantes sur son fonctionnement. Conservez ce manuel pour une consultation ultérieure. Si vous vendez ou cédez l'appareil à une tierce personne, vous êtes obligé de transmettre le mode d'emploi en même temps, car il est considéré juridiquement comme faisant partie intégrante du produit.

### • Fonction du produit

L'utilisateur doit attentivement lire des conseils et avis de sécurité pour garantir une utilisation sûre et un bon état du produit.

### • Entretien du produit

Nettoyez le produit à l'aide d'un chiffon doux et d'eau propre. N'utilisez pas de nettoyeurs abrasifs ou produits corrosifs.

### • Informations sur le recyclage

Ne pas jeter d'appareils portant le symbole ci-contre avec les déchets domestiques. Vous devez déposer le produit à un point de collecte approprié ou chez le revendeur (Pour plus d'informations, veuillez contacter l'autorité locale responsable de la gestion des déchets et du recyclage).



### • Documentation

Le produit a été fabriqué et fourni en conformité avec tous les règlements et directives pertinentes, valables pour tous les États membres de l'Union européenne. Le produit est conforme à toutes les spécifications et réglementations applicables dans le pays de vente. La documentation officielle est disponible sur demande. La documentation officielle comprend, mais ne se limite pas à la déclaration de conformité, la fiche de données de sécurité et le rapport d'essai du produit.

### • Déclaration CE

Le produit est conforme aux directives suivantes:  
LVD: 2014/35/EU EMC: 2014/30/EU RoHS: 2011/65/EU

### • Explication des symboles, termes, caractéristiques du produit



Symbole d'action - Lisez ce manuel attentivement et complètement.



CE est l'abréviation de Conformité Européenne - qui signifie «Conforme aux directives de l'UE». Avec le marquage CE, le fabricant confirme que ce produit est conforme aux directives européennes applicables.

# LED's light Pro

## ES Identificación del manual

Shada B.V. Holanda  
Molenmakershoek 28  
NL-7328 JK APELDOORN  
www.shada.nl  
Fecha de publicación: 05.19.2020  
Número de artículo: 230090, 230091, 230092, 230093, 230095, 230097.

### • General

Este producto está diseñado para uso profesional.

### • Modificación del producto

**El producto no puede ser cambiado ni adaptado.**

### • Conservación del manual

Lea las instrucciones de uso cuidadosa y completamente antes de usar el producto. Las instrucciones de uso son parte del producto, contienen información importante sobre la puesta en marcha y manejo del dispositivo. Mantenga todas las instrucciones de uso incluidas para futuras consultas. Si el dispositivo es vendido o entregado a terceras partes, está obligado a pasar las instrucciones de uso por formar parte legalmente del producto.

### • Operación del producto

Las instrucciones de seguridad y las indicaciones deben observarse en todo momento para asegurar un producto en perfectas condiciones y un uso seguro.

### • Mantenimiento del producto

El producto puede ser limpiado con agua limpia y un paño suave. No usar detergentes que contengan agentes tensioactivos o agentes abrasivos.

### • Instrucciones para disposición y eliminación de residuos

Los aparatos antiguos marcados con el símbolo ilustrado no pueden ser desechados con la basura doméstica. Deben ser entregados a un centro de recogida y reciclaje limpio o al vendedor donde fueron comprados. Ellos asegurarán una disposición correcta con las regulaciones medioambientales.



### • Documentación

Este producto ha sido fabricado y suministrado en cumplimiento con todas las regulaciones y directivas relevantes que aplican a todos los estados miembros de la Unión Europea. El producto cumple con todas las especificaciones aplicables y regulaciones en el país de adquisición. La documentación oficial está disponible a petición del interesado. La documentación oficial incluye, pero no se limita a la declaración de conformidad, la ficha técnica de seguridad y el informe de prueba del producto.

### • Declaración-CE

Este producto cumple con las siguientes directivas:  
LVD: 2014/35/EU EMC: 2014/30/EU RoHS: 2011/65/EU

### • Descripción de símbolos, conceptos y particularidades del producto



Icono de acción - Lea este manual cuidadosa y completamente.



**CE es una abreviación para Conformité européenne** - y significa Conformidad con las directivas europeas. Con la marca CE, el productor confirma que este producto cumple con las directivas europeas actuales.



## ADVERTENCIA

**ES** Riesgo de incendio o descarga eléctrica. La instalación de LED Floodlight comercial requiere el conocimiento de los sistemas eléctricos de luminarias. Si no está calificado, no intente la instalación. Contacte a un electricista calificado. Para evitar daños o abrasión en el cableado, no exponga el cableado a bordes de chapa u otros objetos afilados. Desconecte la alimentación antes de instalar el producto o repararlo. Espere hasta que el accesorio se enfríe antes de instalarlo o darle servicio.

Caja de bornes no incluida. La instalación puede requerir el asesoramiento de una persona calificada. Se debe usar una caja de terminales a prueba de agua con grado IP66 para la conexión de suministro. La caja de terminales debe cumplir con IEC / EN 60998-1, IEC / EN 60998-2-1 o IEC / EN 60998-2-2, cuyo voltaje nominal debe ser superior a 450 VCA, la capacidad de conexión nominal es de 2.5-4 mm<sup>2</sup>, el valor nominal la temperatura ambiente debe ser de 40 °C, los extremos del cable deben estar sujetos por un terminal de crimpado para evitar que el conductor trenzado escape de un terminal.

No desmonte la luz para evitar dañar la función a prueba de agua.

- No mire directamente al proyector led mientras está iluminado para evitar daños en los ojos.
- Asegúrese de que el cable de tierra esté conectado a tierra de manera efectiva para evitar descargas eléctricas o daños por rayos o truenos.
- Después de fijar el ángulo del haz, asegúrese de que el tornillo del soporte esté completamente fijo para evitar que la luz se desmonte.
- Reemplace cualquier escudo protector agrietado.
- Si el cable o cable flexible externo de esta luminaria está dañado, el fabricante o su agente de servicio o una persona calificada similar lo reemplazará exclusivamente para evitar un peligro.
- La fuente de luz contenida en esta luminaria solo debe ser reemplazada por el fabricante o su agente de servicio o una persona calificada similar.
- Cubiertas de vidrio utilizadas dentro de los límites térmicos: -20 °C a 200°C



LED's light Pro