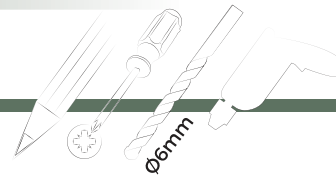
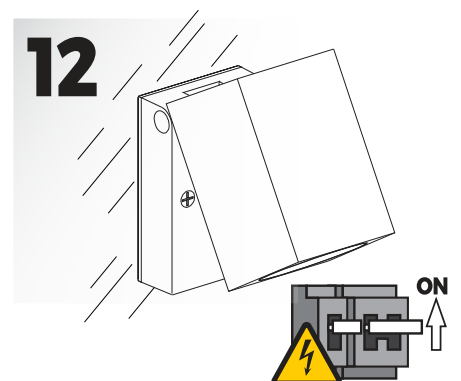
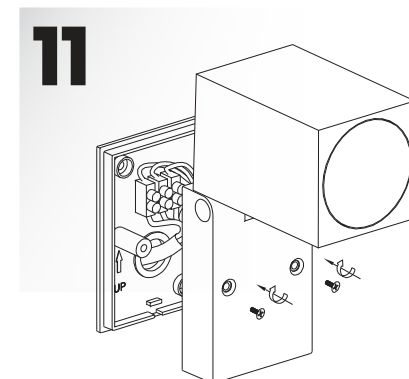
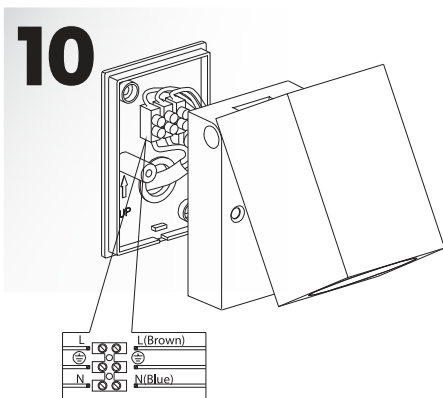
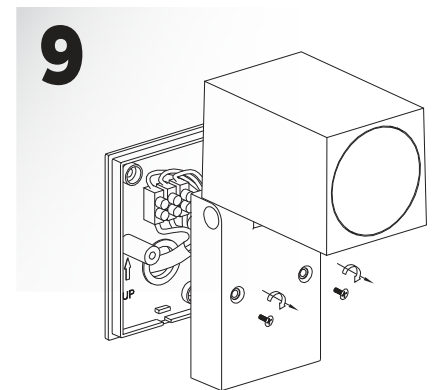
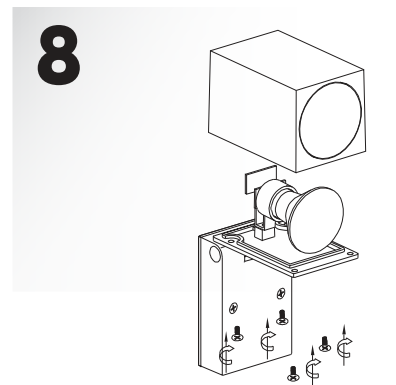
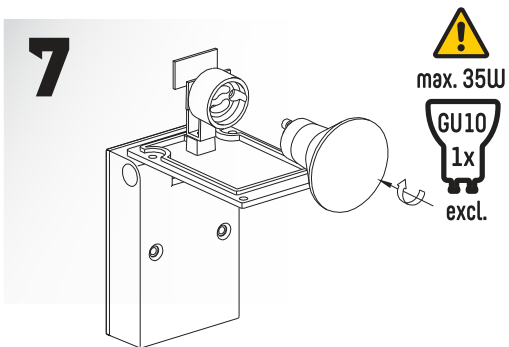
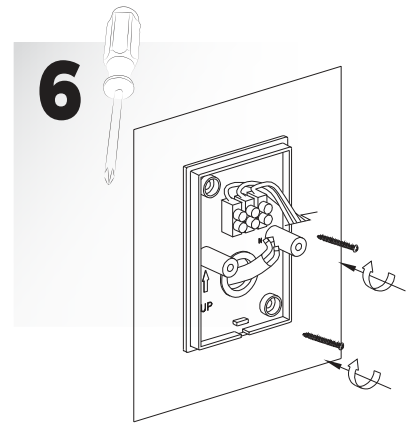
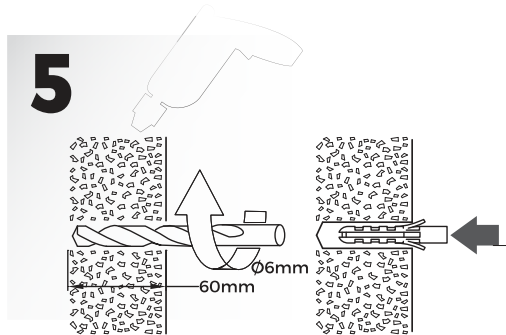
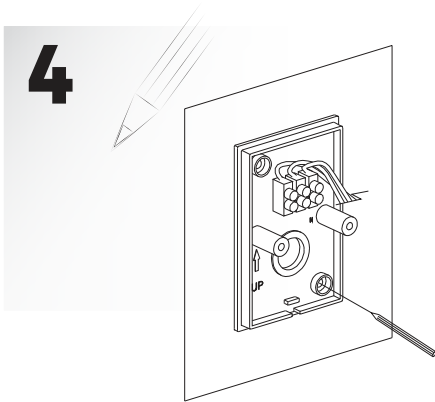
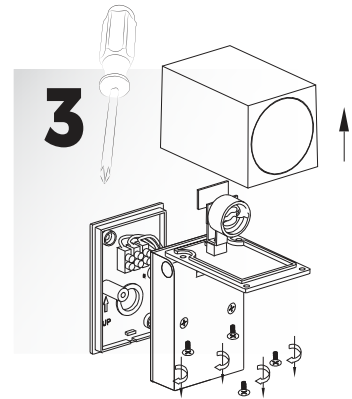
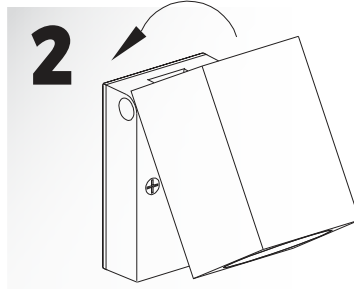


Wall Luminaire, Wandleuchte, Wandarmatuur,
Applique murale, Aplicación mural



Installation / Installation / Installatie / Installation / Instalación





WAARSCHUWING • WARNING • WARNUNG • ATTENTION • ADVERTENCIA

Veiligheidswaarschuwingen!

Zorg ervoor dat u de instructies in deze handleiding volledig heeft gelezen en u deze heeft begrepen voordat u overgaat tot het, conform het aansluitschema (indien van toepassing), installeren. Bewaar dit document goed en gebruik het product alleen zoals in dit document is beschreven. Elke andere toepassing kan het product beschadigen of gevaar voor de gebruiker opleveren (bijvoorbeeld kortsluiting, brand of een elektrische schok). Ontkoppel het product direct van de stroom als er zich problemen voordoen. Laat het product niet vallen en voorkom stoten. Gebruik het apparaat niet als er een onderdeel beschadigd of defect is. Vervang een defect apparaat direct. Als de installatie een niet-standaard consument (stroom)installatie betreft zou deze door een gekwalificeerde technicus uitgevoerd moeten worden om de kans op een elektrische schok te verkleinen. Zorg ervoor dat dit product in een goed geventileerde ruimte staat gedurende het gebruik. Dek elektrische (LED) apparaten tijdens gebruik niet af want ze kunnen warmte genereren en daardoor schade veroorzaken. Bovendien kan LED extreem fel zijn waardoor ernstig oogletsel kan optreden, kijk er dan ook niet rechtstreeks in/naar. Indien een product alleen geschikt is voor binnen- en/of buiten gebruik zal dit op het product/onderdelen of in de handleiding vermeldt worden. Hou de producten buiten bereik van kinderen en dieren.

Reiniging- en onderhoudswaarschuwing!

Gebruik geen reinigings- of schuurmiddelen. Reinig de binnenkant van de apparaten niet. Probeer de apparaten niet te repareren als ze niet goed functioneren maar vervang deze. Reinig de buitenkant van het apparaat met een zachte, vochtige doek (gebruik geen microvezeldoek).

Ondersteuning:

Indien u extra hulp nodig heeft of u heeft opmerkingen en/of suggesties neem dat contact met ons op via www.shada.nl/contact

Safety warning!

Ensure you have fully read and understood the instructions in this document before you install or use the product following the installation/wire diagram (when applicable). Keep this document for future reference and only use the product as described in this document. Any other use of the product than described in this manual may damage the product or cause injury to the user (e.g. due to a short circuit, fire or electric shock). Disconnect the product from the power source if problems occur. Do not drop the product and avoid bumping. Do not use the product if a part is damaged or defective. Replace a damaged defective product immediately. When a non-standard consumer (power) installation is required this should be performed by a qualified technician to reduce the risk of an electric shock. Make sure the product is sufficiently ventilated during use. Never cover an electrical (LED) device during usage since it can generate heat causing damage. Besides LED can be extremely bright and may cause serious eye damage so don't stare at it directly. When a product is meant for indoor and/or outdoor use only, this will be mentioned on the product/parts or in the manual. Keep the product out of reach of children or animals.

Cleaning and Maintenance warning!

Do not use cleaning solvents or abrasives. Do not clean the inside of the device. Do not attempt to repair the device when the device does not operate correctly, replace it. Clean the outside of the device using a soft, damp cloth (don't use microfiber cloth).

Support:

If you need further help or have comments or suggestions please visit www.shada.nl/contact

Sicherheitshinweise!

Vergewissern Sie sich, dass Sie die Anweisungen in diesem Dokument vollständig gelesen und verstanden haben, bevor Sie das Produkt gemäß dem Installations-/Schaltplan (falls zutreffend) installieren oder verwenden. Bewahren Sie dieses Dokument zum späteren Nachschlagen auf und verwenden Sie das Produkt nur wie in diesem Dokument beschrieben. Jede andere Verwendung des Produkts als die in diesem Handbuch beschriebene kann das Produkt beschädigen oder zu Verletzungen des Benutzers führen (z. B. durch Kurzschluss, Feuer oder elektrischen Schlag). Trennen Sie das Produkt von der Stromquelle, wenn Probleme auftreten. Lassen Sie das Produkt nicht fallen und vermeiden Sie Stöße. Verwenden Sie das Produkt nicht, wenn ein Teil beschädigt oder defekt ist. Ersetzen Sie ein beschädigtes defektes Produkt sofort. Wenn Arbeiten an Stromleitungen erforderlich sind, müssen diese von einer Elektrofachkraft durchgeführt werden, um das Risiko eines Stromschlags zu verringern. Stellen Sie sicher, dass das Produkt während des Gebrauchs ausreichend belüftet ist. Decken Sie ein elektrisches (LED-)Gerät während des Gebrauchs niemals ab, da es Hitze erzeugen und dadurch Schäden verursachen kann. LEDs können extrem hell sein und schwere Augenschäden verursachen, sehen Sie daher nicht direkt hinein. Wenn ein Produkt nur für den Innen- und/oder Außengebrauch bestimmt ist, wird dies auf dem Produkt/den Teilen oder im Handbuch erwähnt. Bewahren Sie das Produkt außerhalb der Reichweite von Kindern oder Tieren auf.

Hinweise zur Reinigung und Wartung!

Verwenden Sie keine Reinigungs- oder Scheuermittel. Reinigen Sie nicht das Innere des Geräts. Versuchen Sie nicht, das Gerät zu reparieren, wenn es nicht richtig funktioniert, sondern tauschen Sie es aus. Reinigen Sie die Außenseite des Geräts mit einem weichen, feuchten Tuch (kein Mikrofasertuch verwenden).

Kundendienst:

Wenn Sie weitere Hilfe benötigen oder Kommentare bzw. Vorschläge haben, besuchen Sie bitte www.shada.nl/contact

Avertissement de sécurité!

Assurez-vous que vous avez bien lu et compris les instructions contenues dans ce document avant d'installer ou d'utiliser le produit en suivant le schéma d'installation/de câblage (le cas échéant). Conservez ce document pour référence ultérieure et n'utilisez le produit que de la manière décrite dans ce document. Toute autre utilisation du produit que celle décrite dans le présent manuel peut endommager le produit ou causer des blessures à l'utilisateur (par exemple, en raison d'un court-circuit, d'un incendie ou d'un choc électrique). Débranchez le produit de la source d'alimentation si des problèmes surviennent. Ne faites pas tomber le produit et évitez les chocs. N'utilisez pas le produit si une pièce est endommagée ou défectueuse. Remplacez immédiatement un produit défectueux endommagé. Lorsqu'une installation (d'alimentation) non standard est requise, elle doit être effectuée par un technicien qualifié afin de réduire le risque de choc électrique. Assurez-vous que le produit est suffisamment ventilé pendant son utilisation. Ne couvrez jamais un appareil électrique (LED) pendant l'utilisation, car il peut générer de la chaleur et causer des dommages. De plus, les LED peuvent être extrêmement brillantes et peuvent causer de graves lésions oculaires, alors ne les fixez pas directement. Lorsqu'un produit est destiné à être utilisé à l'intérieur et/ou à l'extérieur, cela sera uniquement mentionné sur le produit/les pièces ou dans le manuel. Gardez le produit hors de portée des enfants ou des animaux.

Avertissement concernant le nettoyage et l'entretien!

N'utilisez pas de solvants ou d'abrasifs de nettoyage. Ne pas nettoyer l'intérieur de l'appareil. N'essayez pas de réparer l'appareil lorsque celui-ci ne fonctionne pas correctement, remplacez-le. Nettoyez l'extérieur de l'appareil à l'aide d'un chiffon doux et humide (n'utilisez pas de chiffon en microfibre).

Support:

Si vous avez besoin d'aide supplémentaire ou si vous avez des commentaires ou des suggestions, veuillez consulter le site www.shada.nl/contact

¡Aviso de seguridad!

Asegúrese de que ha leído y comprendido completamente las instrucciones de este documento antes de instalar o utilizar el producto siguiendo el diagrama de instalación/cableado (cuando corresponda). Conserve este documento para futuras referencias y utilice el producto sólo como se describe en este documento. Cualquier otro uso del producto que no esté descrito en este manual puede dañar el producto o causar lesiones al usuario (por ejemplo, debido a un cortocircuito, incendio o descarga eléctrica). Desconecte el producto de la fuente de alimentación si se producen problemas. No deje caer el producto y evite los golpes. No utilice el producto si alguna pieza está dañada o defectuosa. Sustituya inmediatamente un producto defectuoso y dañado. Cuando se requiera una instalación (eléctrica) no estándar para el consumidor, ésta debe ser realizada por un técnico cualificado para reducir el riesgo de una descarga eléctrica. Asegúrese de que el producto esté suficientemente ventilado durante su uso. Nunca cubra un dispositivo eléctrico (LED) durante su uso ya que puede generar calor causando daños, además el LED puede ser extremadamente brillante y puede causar serios daños a los ojos, por lo que no lo mire directamente. Cuando un producto está destinado a un uso en interiores y/o exteriores, sólo se mencionará en el producto/partes o en el manual. Mantenga el producto fuera del alcance de los niños o los animales.

¡Advertencia de limpieza y mantenimiento!

No utilice disolventes o productos de limpieza abrasivos. No limpie el interior del dispositivo. No intente reparar el dispositivo si no funciona correctamente, sustitúyalo. Limpie el exterior del dispositivo con un paño suave y húmedo (no utilice un paño de microfibra).

Atención al cliente:

Si necesita más ayuda o tiene comentarios o sugerencias, por favor visite www.shada.nl/contact



- NL** Het artikel dient gescheiden van het huishoudelijk afval worden verwijderd. Het artikel moet worden ingeleverd voor recycling in overeenstemming met de lokale milieuvorschriften voor afvalverwerking. Door een gemarkeerd item te scheiden van huishoudelijk afval, helpt u het volume van afval dat naar verbrandingsovens of stortplaatsen wordt gestuurd, te verminderen en eventuele negatieve gevolgen voor de menselijke gezondheid en het milieu te minimaliseren.
- EN** The item should be disposed of separately from household waste. The item should be handed in for recycling in accordance with local environmental regulations for waste disposal. By separating a marked item from household waste, you will help reduce the volume of waste sent to incinerators or land-fill and minimize any potential negative impact on human health and the environment.
- DE** Der Gegenstand getrennt entsorgt werden soll. Der Artikel sollte zur Wiederverwertung in Übereinstimmung mit den lokalen Umweltauflagen in die entsprechenden Einrichtungen übergeben werden. Durch die Trennung eines markierten Gegenstandes vom Haushalt, Sie helfen, das Abfallvolumen zu reduzieren.
- FR** L'article doit être éliminé séparément des ordures ménagères. L'article doit être remis au recyclage conformément à la réglementation environnementale locale en matière d'élimination des déchets. En séparant un article marqué des déchets ménagers, vous contribuerez à réduire le volume des déchets envoyés dans les incinérateurs ou les décharges et à minimiser tout impact négatif potentiel sur la santé humaine et l'environnement.
- ES** El artículo debe ser eliminado por separado de los residuos domésticos. El artículo debe ser entregado para su reciclaje de acuerdo con las regulaciones ambientales locales para la eliminación de residuos. Al separar un artículo marcado de los residuos domésticos, ayudará a reducir el volumen de residuos enviados a las plantas incineradoras o a los vertederos y minimizará cualquier posible efecto negativo en la salud humana y el medio ambiente.



- NL** Dit product draagt de CE-Markering, wat bevestigt dat dit product voldoet aan de EU-veiligheids-, gezondheids- en milieubeschermingsvoorschriften.
- EN** This product carries the CE mark, which confirms that this product meets EU safety, health and environmental protection requirements.
- DE** Dieses Produkt verfügt über ein CE-Zeichen. Dieses Produkt entspricht den Anforderungen der EU an Sicherheit, Gesundheit und Umweltschutz.
- FR** Ce produit porte la marque CE, qui confirme que ce produit répond aux exigences de l'UE en matière de sécurité, de santé et de protection de l'environnement.
- ES** Este producto lleva la marca de CE, que confirma que este producto cumple con las normas de seguridad, salud y los requisitos de protección del medio ambiente.

D.O.C. | shada.nl/p/1000677



Molennakershoek 28, NL-7328 JK APELDOORN - The Netherlands • www.shada.nl



WEEE: NL: 3505,
DE: 37281017,
AT: 40133, ES: 7020